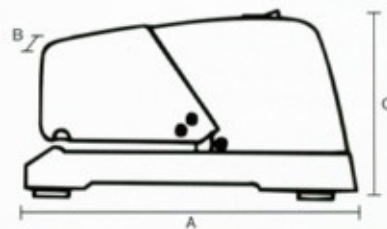


## Grapado de gran rendimiento



### Rapid 100 Electric

<b>Capacidad:</b>	Hasta 50 folios (80 g/m <sup>2</sup> )
<b>Grapas:</b>	210 grapas, Rapid 66/6-8+ ó 150 grapas Rapid 44/6-8+
<b>Profundidad de grapado:</b>	Regulable hasta 85 mm
<b>Peso:</b>	3.600 g
<b>Accesorio extra:</b>	Pedal
<b>Voltaje/frecuencia:</b>	100V/50-60Hz, 115V/50-60Hz, 220V/50Hz, 230V/50Hz, 240V/50Hz
<b>Dimensiones:</b>	A: Longitud 270 mm B: Anchura 130 mm C: Altura 150 mm



### Ventajas para el usuario

- **Funcional** – adecuada para oficinas (salas de correo y copia) e industrias.
- **Calidad** – construcción robusta de larga duración (unidad grapadora cambiabile).
- **Flexible** – fuerza continuamente ajustable y profundidad de grapado regulable.
- **Seguridad** – visera protectora que corta la electricidad al levantarla.
- **Estable** – Colocación segura sobre cuatro patas de goma.
- **Fácil de usar** – R100E es de carga frontal sencilla y puede usarse con pedal (accesorio extra).



Una grapadora profesional adecuada para grandes oficinas e industrias.



La R100E grapa hasta 50 folios. Fiable para grapados muy frecuentes.



Por su gran resistencia, la R100E es muy utilizada en aplicaciones de grapado de envases.



Esta garantía cubre los defectos de material y fabricación, siempre y cuando se usen las grapas adecuadas: las grapas originales Rapid.

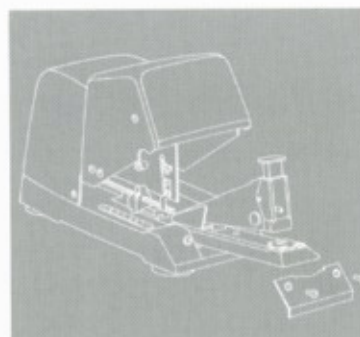
# R100 Electric



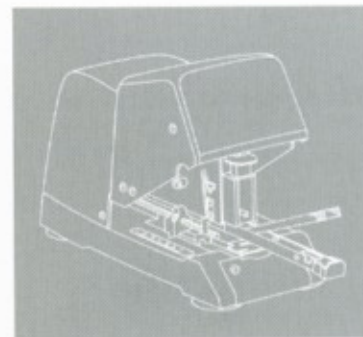
## Excelente rentabilidad

**¿ESTÁ CANSADO DE LAS GRAPADORAS ELÉCTRICAS QUE CREAN PROBLEMAS? ¿BUSCA TRANQUILIDAD DE TRABAJO Y RENTABILIDAD?**

La R100E es la alternativa perfecta para empresas con gran intensidad de grapado que valoran la productividad. La R100E es una grapadora clásica y fiable de construcción robusta. Grapa con facilidad 50 folios y tiene fuerza de impacto regulable. Al igual que todas las grapadoras de Rapid es de calidad controlada para funcionar intensamente por mucho tiempo.



**Unidad grapadora fácil de cambiar. Hay recambios.**



**Carga frontal sencilla. De uso seguro – la visera protectora corta la corriente al levantarla.**